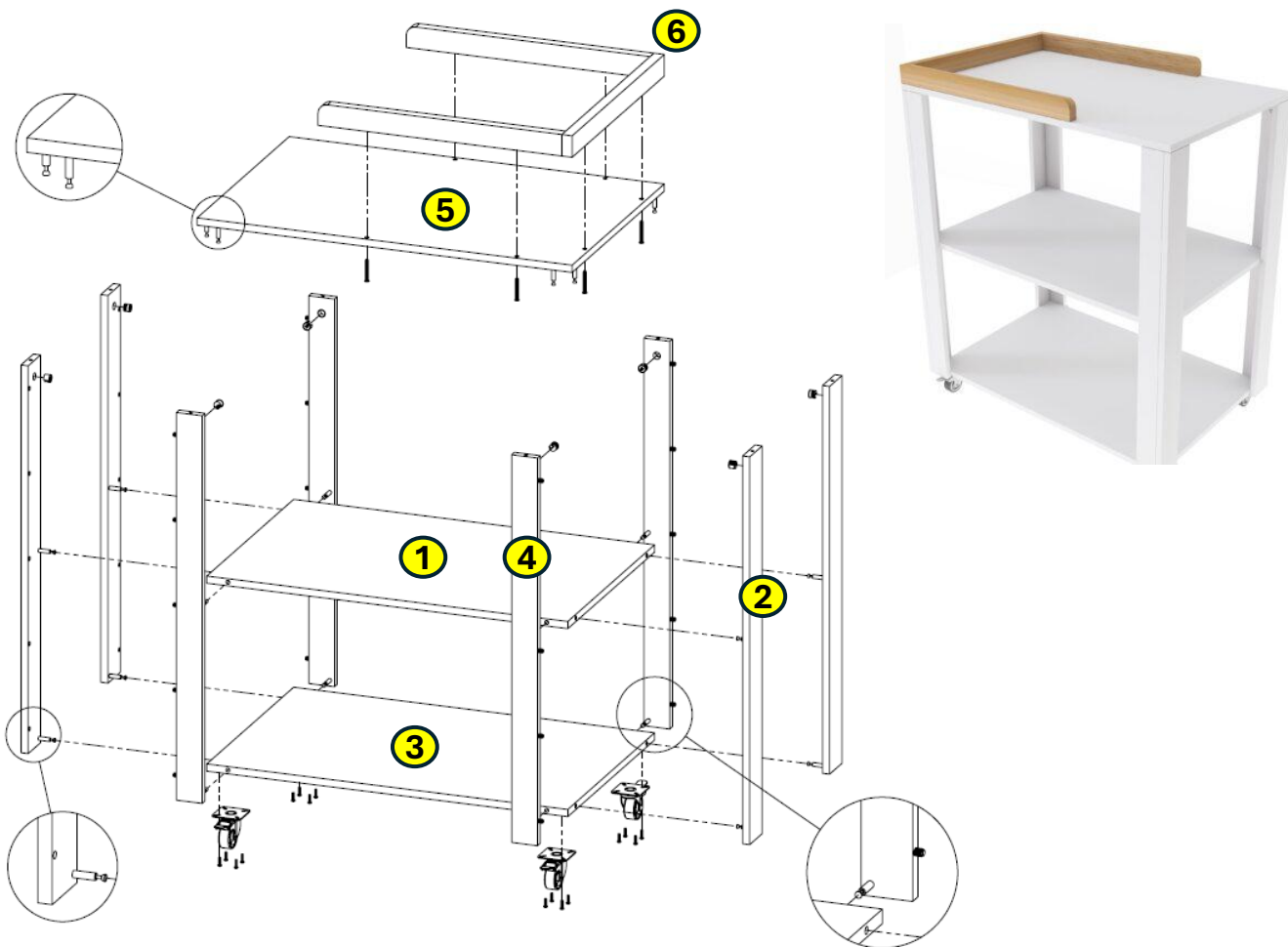


Cómo armar el cambiador

GEZA

paso a paso



Cod. 2301

Herrajes Incluidos

Cantidad	Elemento
24	Pernos Minifix
2	Ruedas delanteras con freno
2	Ruedas traseras sin freno
16	Tornillos 3½ × 16 mm
20	Tarugos de madera 8 × 35 mm
6	Tornillos armadores 7 × 40 mm




Componentes del Cambiador

Nº	Pieza	Descripción breve	Posición en el armado
1	Base Media	Panel central que conecta los laterales.	Centro de la estructura
2	Laterales de 55 mm	Piezas verticales más angostas.	Lados inferiores
3	Base Inferior	Panel de soporte inferior.	Parte baja del cambiador
4	Laterales de 70 mm	Piezas verticales más anchas.	Lados superiores
5	Base Superior	Panel superior que sostiene la tapa.	Parte alta del cambiador
6	Lateral de tapa	Pieza que cierra la parte superior.	Encima de la base superior

Cómo armar el cambiador



paso a paso

 Herramienta	 Descripción	 Uso Principal
Destornillador Phillips	Herramienta manual con punta en forma de cruz.	Ajustar o aflojar tornillos tipo Phillips.
Martillo de goma (opcional)	Martillo con cabeza de goma que evita daños en superficies delicadas.	Golpear suavemente sin marcar o dañar piezas.
Llave Allen (si aplica)	Llave en forma de "L" con extremos hexagonales.	Ajustar tornillos con cabeza hexagonal interna.

Recomendaciones Finales

Nº	Recomendación	Propósito
1	Verificá que todas las piezas estén bien ajustadas.	Asegurar estabilidad y funcionamiento.
2	Probá los frenos de las ruedas.	Garantizar seguridad al moverlo.
3	No sobreajustes los tornillos para evitar dañar la madera.	Preservar la integridad del material.

Armado paso a paso del Cambiador

Paso	Acción	Elementos involucrados
1	Abrir caja con herrajes	Caja de herrajes
2	Colocar tarugos en laterales de 55 mm	Tarugos, laterales de 55 mm
3	Colocar pernos minifix en laterales de 55 mm	Pernos minifix, laterales de 55 mm
4	Colocar pernos minifix en laterales de 70 mm	Pernos minifix, laterales de 70 mm
5	Tomar base media y colocar los pernos minifix	Base media, pernos minifix
6	Colocar las cajas donde van sujetados los pernos minifix	Cajas minifix
7	Montar los laterales de 55 mm	Laterales de 55 mm
8	Montar los laterales de 70 mm en los tarugos del lateral de 55 mm	Laterales de 70 mm, tarugos
9	Colocar base inferior y sujetar a cajas de pernos minifix	Base inferior, cajas minifix
10	Sujetar tornillos minifix a las cajas de las bases	Tornillos minifix, cajas
11	Colocar base superior y sujetar con cajas y pernos minifix al lateral	Base superior, cajas, pernos, lateral
12	Colocar las 4 ruedas a la base inferior y atornillar	Ruedas, base inferior, tornillos
13	Colocar laterales de tapa y sujetar con tornillos armadores	Laterales de tapa, tornillos armadores

1. Abrir Caja con herrajes
2. Colocar tarugos en laterales de 55 mm
3. Colocar Pernos minifix en laterales de 55
4. Colocar Pernos minifix en laterales de 70 mm
5. Tomar base media y colocar los pernos minifix
6. Colocar las cajas donde van sujetados los pernos minifix
7. Montar los laterales de 55 mm
8. Montar los laterales de 70 mm en los tarugos del lateral de 55 mm
9. Colocar base inferior y sujetar a cajas de pernos minifix
10. Sujetar tornillos minifix a las cajas de las bases
11. Colocar base superior y sujetar con cajas y pernos minifix al lateral de 55 mm
12. Colocar las 4 ruedas a la base inferior y atornillar con tornillos
13. Colocar laterales de tapa (base superior) y sujetar con tornillos armadores